

NEFシリーズ

アンプ内蔵形光電子センサ



● 外乱光、インバータノイズに強い！

インバータ蛍光灯や他の投光器などの外乱光対策はもちろん、耐インバータノイズ性能も大幅に向上しました。

しかも、お求めやすい価格を設定。

- 蛍光灯、水銀灯などの照明を受ける場所のセンサ
- 他の光電子センサの投光を受ける場所のセンサ
- 台車・車両などに搭載し、各種の光シャワーを受ける場所のセンサなどに最適な光電子センサです。

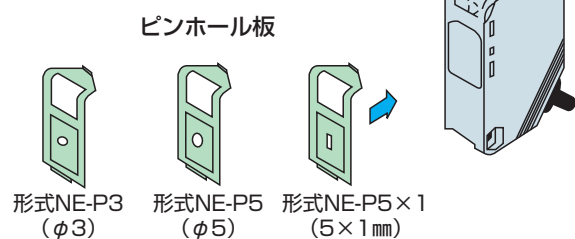
■ 種類／価格

検出方式	検出距離	形 式	動作モード	出力モード	価格(¥)
① 透過形	10m	NEF-T10RD	ダークオン	NPN/PNP オープンコレクタ 2出力	9,300
② 偏光 リフレクタ形	0.03~5m	NEF-M5RD			8,300
③ 拡散反射形	1m	NEF-R50	ライトオン		8,000

安定検出を一層確かなものにします。

検出物体が小さくても安定検出

- ピンホール板 (オプション)

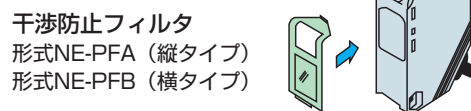


ピンホール板装着時の検出距離 (投・受光器に装着時)

形 式	NE-P3	NE-P5	NE-P5×1
ホ ー ル 径	φ3	φ5	5×1
検 出 距 離	1m	3m	0.7m

透過形が密着取り付けできる

- 干渉防止フィルタ (オプション)



● 種類／価格

品 名	形 式	内 容	価格/単位
ピンホール板	NE-P3	ホール径3mm	300円/1ヶ
	NE-P5	ホール径5mm	300円/1ヶ
	NE-P5×1	ホール径5×1mm	300円/1ヶ
干渉防止 フィルタ	NE-PFA	縦偏光板	1,500円/2枚セット
	NE-PFB	横偏光板	1,500円/2枚セット

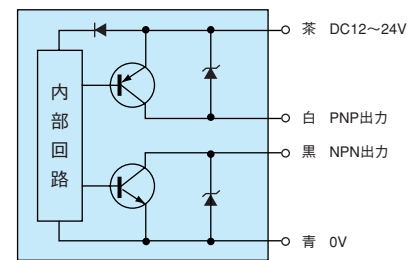
定格／性能／仕様

形 式	NEF-T10RD	NEF-M5RD	NEF-R50
検 出 方 式	透過形	偏光リフレクタ形	拡散反射形
検 出 距 離	10m以下	0.03~5m以下※	1m以下
検 出 物 体	φ20mm以上の不透明体	鏡面体、不透明体	不透明体・半透明体・透明体
操 作 電 源	DC12~24V ±10% リップル10%		
消 費 電 流	投光器：30mA以下 受光器：25mA以下	40mA以下	
出 力 モ ー ド	NPN、PNPオープンコレクタ2出力		
制 御 出 力	NPN：シンク電流100mA (DC30V) 以下 PNP：ソース電流100mA (DC30V) 以下		
動 作 モ ー ド	ダークオン		ライトオン
応 答 時 間	5ms以下		
応 差			10%以下
動 作 角	3° (受光器側)	30° (リフレクタ側)	
投光用光源 (投光波長)	赤色LED (700nm)		赤外LED (880nm)
表 示 灯	投光器：電源表示灯 (赤色LED) 受光器：動作表示灯 (橙色LED) 安定表示灯 (緑色LED)	動作表示灯 (橙色LED) 安定表示灯 (緑色LED)	
ボリューム (VR)	SENS：感度調整用VR装備 (透過形は受光器側)		
ショート保護	装備		
材 質	ケース：耐熱ABS レンズ：アクリル		
接 続 方 式	コード引出し式 (外径φ6) 透過形の投光器………0.3mm ² ×2芯2m (灰色) 透過形の受光器、偏光リフレクタ形、拡散反射形…0.2mm ² ×4芯2m (黒色)		
質 量	投光器：約130g 受光器：約150g	約150g	
付 属 品	K-7リフレクタ 調整用ドライバ、取付金具、取扱説明書		
そ の 他	※K-7リフレクタ (付属品) 使用時		

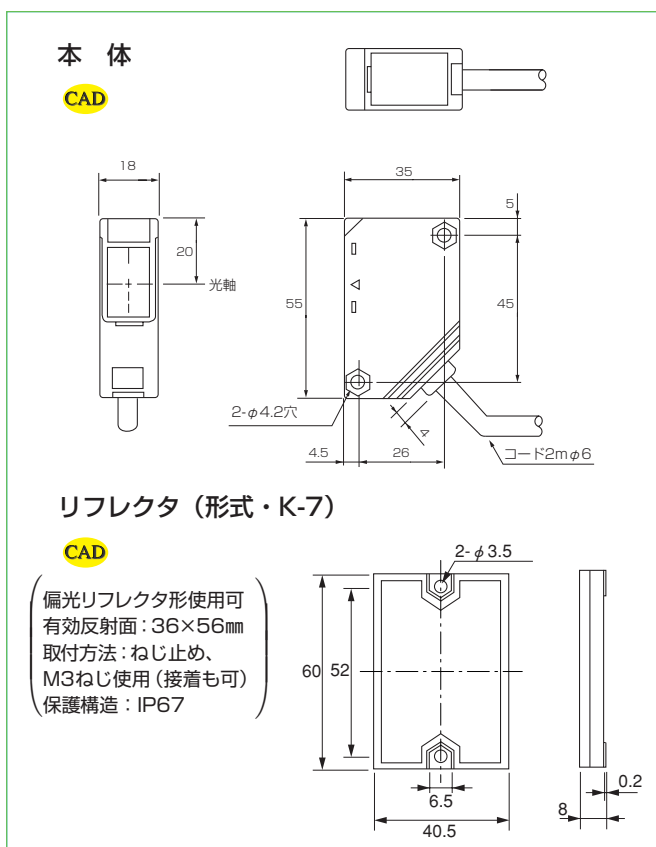
環境性能

使用周囲照度	10,000lx以下
使用周囲温度	-25~+55°C (氷結しないこと)
使用周囲湿度	35~85%RH以下 (結露しないこと)
保護構造	IP66
耐振動	10~55Hz 複振幅1.5mm X、Y、Z方向各2時間
耐衝撃	500m/s ² X、Y、Z方向各3回
耐電圧	AC1000V 1分間
絶縁抵抗	DC500V×方 20MΩ以上

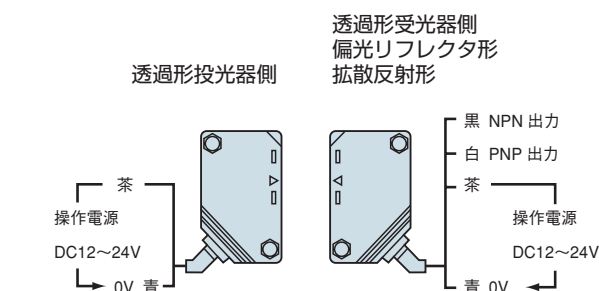
入出力回路と接続



外形寸法図 (単位：mm)



接続方法



付属の取付金具 装着時

