

# GKSシリーズ

エコ対応  
アンプ内蔵形光電子センサ



- **省資源、環境保護に配慮**
  - 環境にやさしいエコ袋で簡易包装。鉛フリーで、省資源・環境問題に貢献します。
- **取付ピッチ25.4mmを採用 (M3タップ付き)**
  - グローバルスタンダードなサイズで国内・海外エリアを問わずに使用できます。
- **充実のラインアップ**
  - 保護構造IP67、感度調整ボリュームを全機種に標準で装備しています。また透過形、偏光リフレクタ形、拡散反射形に、NPN出力タイプ・PNP出力タイプを用意。あらゆる用途に対応します。
- **広角投光スポットで穴あき物体も安定検出 (GKS-R01F)**
  - 拡散反射形は、用途に応じて選べる検出距離1mの長距離タイプと、100mmの広角タイプを用意

## 種類／価格

| 検出方式          | 検出距離                | 形 式         | 動作モード  | 出力モード  | 価格(¥)  |
|---------------|---------------------|-------------|--|--------|--------|
| ↑<br>透過形      | 15m                 | GKS-T15F    | ライトオン<br>ダークオン<br>切換動作<br><br>〔スイッチに<br>より切換え〕 | NPN    | 9,800  |
|               |                     | GKS-T15FPN  |  | PNP    | 10,800 |
|               | 10m                 | GKS-T10RF   |  | NPN    | 9,800  |
|               |                     | GKS-T10RFPN |  | PNP    | 11,800 |
| ⬆<br>偏光リフレクタ形 | 0.1~4m<br>(K-10使用時) | GKS-M4RF    |  | NPN    | 8,800  |
|               |                     | GKS-M4RFPN  |  | PNP    | 9,800  |
| ↕<br>拡散反射形    | 1m                  | GKS-R10F    |  | NPN    | 9,300  |
|               |                     | GKS-R10FPN  |  | PNP    | 10,300 |
|               | 100mm               | GKS-R01F    | NPN  | 9,300  |        |
|               |                     | GKS-R01FPN  | PNP  | 10,300 |        |

## オプション

| 品 名       | 形 式    | 内 容                   | 価格(¥) |
|-----------|--------|-----------------------|-------|
| 取 付 金 具   | GKS-B1 | 取付金具 (SUS製)           | 325   |
| リ フ レ ク タ | K-10   | 外形60×40mm・検出距離：0.1~4m | 800   |
|           | K-7    | 外形60×40mm・検出距離：0.1~3m | 360   |
|           | K-71   | 外形43×23mm・検出距離：0.1~2m | 360   |

## ■ 定格／性能／仕様

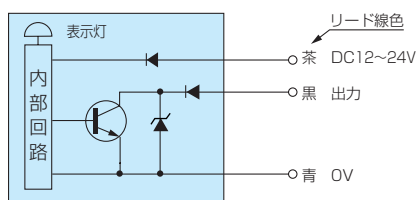
| 形 式         | NPN出力  | GKS-T15F            | GKS-T10RF     | GKS-M4RF                       | GKS-R10F             | GKS-R01F   |
|-------------|--|---------------------|---------------|--------------------------------|----------------------|------------|
|             | PNP出力  | GKS-T15FPN          | GKS-T10RFPN   | GKS-M4RFPN                     | GKS-R10FPN           | GKS-R01FPN |
| 検 出 方 式     | 透過形  |                     |               | 偏光リフレクタ形                       | 拡散放射形                |            |
| 検 出 距 離     | 15m  | 10m                 | (※)           | 1m (300×300mm白画紙)              | 100mm (100×100mm白画紙) |            |
| 検 出 物 体     | φ12mm以上の不透明体   |                     |               | 鏡面体・半透明体・不透明体                  | 不透明体・半透明体・透明体        |            |
| 操 作 電 源     | DC12~24V±10% リップル10%以下   |                     |               |                                |                      |            |
| 消 費 電 流     | 投光器：15mA 受光器20mA   |                     |               | 30mA以下                         |                      |            |
| 出 力 モ ー ド   | NPNオープンコレクタ 定格：シンク電流100mA (DC26.4V) 以下<br>PNPオープンコレクタ 定格：ソース電流100mA (DC26.4V) 以下                             |                     |               |                                |                      |            |
| 出 力 残 留 電 圧 | 1V以下 (負荷電流10mA未満) 2V以下 (負荷電流10~100mA未満)  |                     |               |                                |                      |            |
| 動 作 モ ー ド   | ライトオン/ダークオン切換動作 (スイッチにより切り換えます)  |                     |               |                                |                      |            |
| 相互干渉防止機能    | —  |                     |               | 装備 (2台まで)                      |                      |            |
| 応 答 時 間     | 1ms以下  |                     |               |                                |                      |            |
| 動 作 角       | 3~15° (投・受光器側)   |                     |               | 2~10°                          | —                    |            |
| 投光光源 (投光波長) | 赤外LED (860nm)  | 赤色LED (660nm)       | 赤色LED (680nm) | 赤外LED (860nm)                  |                      |            |
| 表 示 灯       | 投光器：電源表示灯 (橙色LED)<br>受光器：動作表示灯 (橙色LED) 安定表示灯 (緑色LED)   |                     |               | 動作表示灯 (橙色LED)<br>安定表示灯 (緑色LED) |                      |            |
| ポリウム (VR)   | 感度調整用ポリウム装備 (透過形は受光器側)   |                     |               |                                |                      |            |
| スイッチ (SW)   | ライトオン、ダークオン切換SW装備  |                     |               |                                |                      |            |
| ショート保護      | 装備   |                     |               |                                |                      |            |
| 材 質         | ケース  | ポリブチレンテレフタレート (PBT) |               |                                |                      |            |
|             | レンズ  | 変性ポリアリレート           | メタクリル樹脂       | 変性ポリアリレート                      |                      |            |
| 接 続 方 式     | コード引出し式 (外径φ4) 透過形の投光器……………0.3mm <sup>2</sup> ×2芯 2m<br>透過形の受光器、偏光リフレクタ形、拡散放射形……………0.3mm <sup>2</sup> ×3芯 2m |                     |               |                                |                      |            |
| 質 量         | 投光器：約60g 受光器：約60g  |                     |               | 約65g                           |                      |            |
| そ の 他       | (※) 使用するリフレクタによって検出距離は異なります。   |                     |               |                                |                      |            |
|             |  | リフレクタ形式             | K-10          | K-7                            | K-71                 |            |
|             |  | 検 出 距 離             | 0.1~4m        | 0.1~3m                         | 0.1~2m               |            |
|             |  | 検 出 物 体 径           | φ75mmの不透明体    |                                | φ40mmの不透明体           |            |
| 付 属 品       | 取扱説明書 (③取付金具、リフレクタは別売です。)  |                     |               |                                |                      |            |

## ■ 環境性能

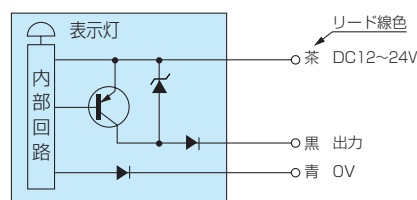
|        |                                |
|--------|--------------------------------|
| 使用周囲照度 | 3,000lx以下                      |
| 使用周囲温度 | -25~+55℃、保存時-40~+70℃ (氷結しないこと) |
| 使用周囲湿度 | 35~85%RH、保存時35~95%RH (結露しないこと) |
| 保護構造   | IP67                           |

## ■ 入出力回路と接続

### NPN出力タイプ



### PNP出力タイプ



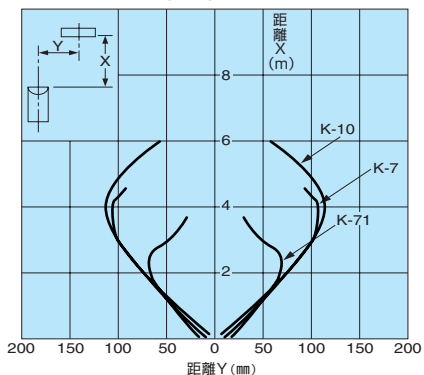
- 投光器は電源線 (茶：DC12~24V、青：0V) のみです。
- 負荷短路や過負荷状態になりますと出力トランジスタがOFFになります。
- 負荷の状況をご確認の上、電源を再投入してください。

# GKS

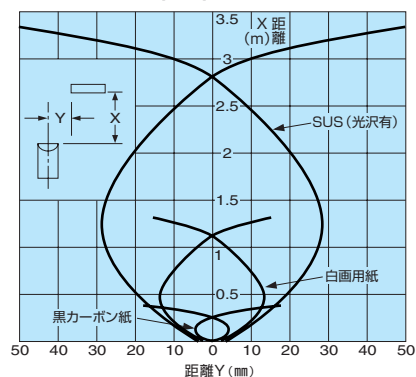
## ■ 特性 (代表例)

### ● 動作領域特性

GKS-M4RF (PN)

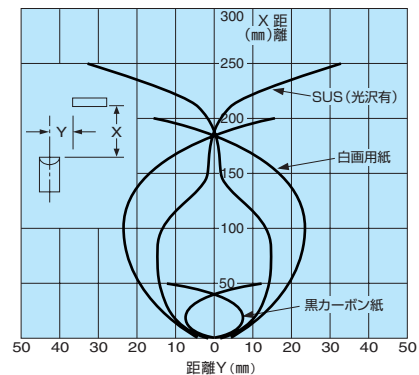


GKS-R10F (PN)

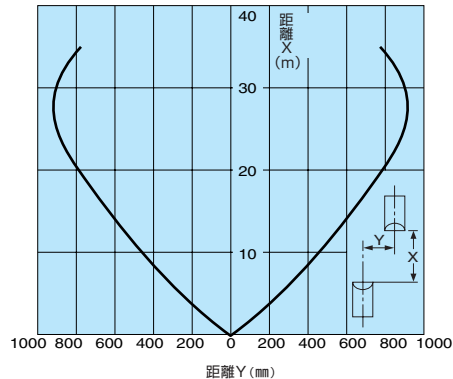


### ● 指向特性

GKS-R01F (PN)

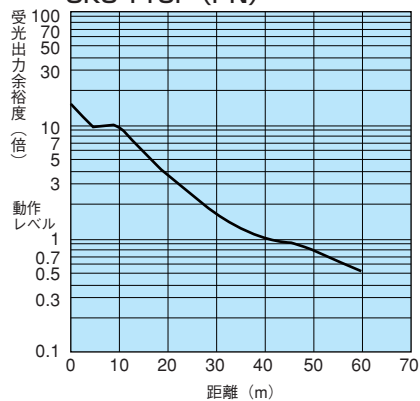


GKS-T15F (PN)

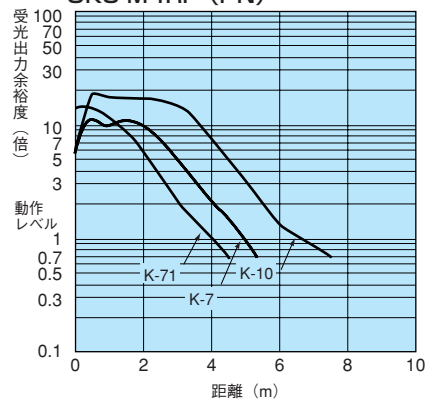


### ● 距離-出力特性

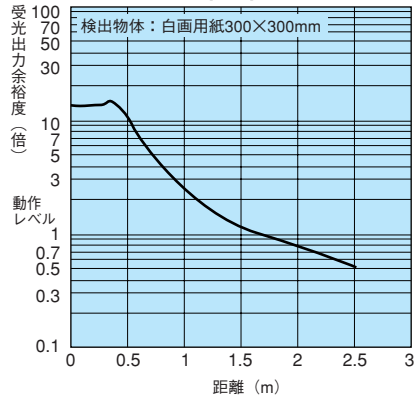
GKS-T15F (PN)



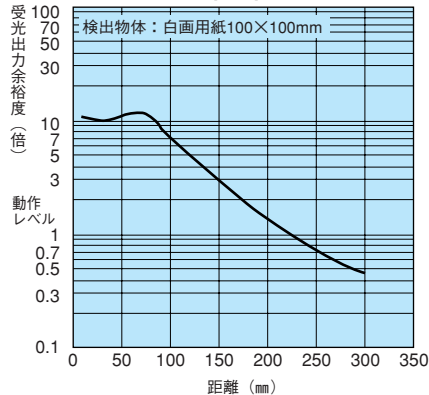
GKS-M4RF (PN)



GKS-R10F (PN)



GKS-R01F (PN)

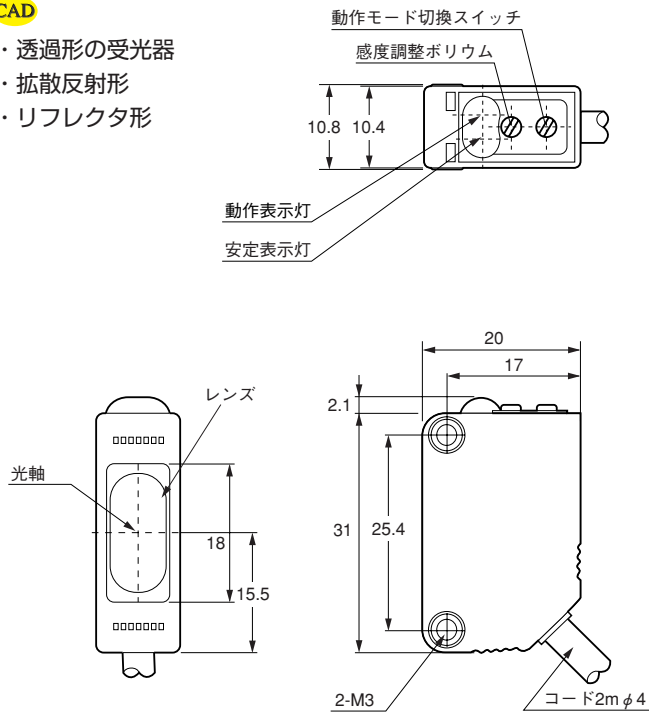


## 外形寸法図 (単位: mm)

## 本体

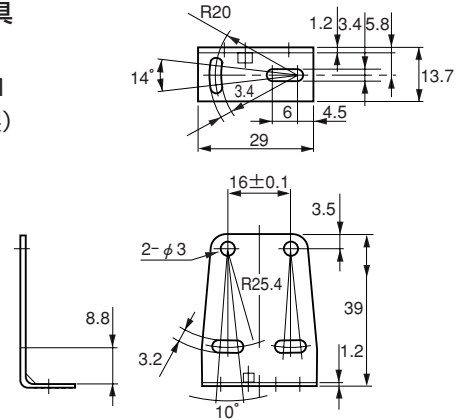
CAD

- ・透過形の受光器
- ・拡散反射形
- ・リフレクタ形



## 取付金具

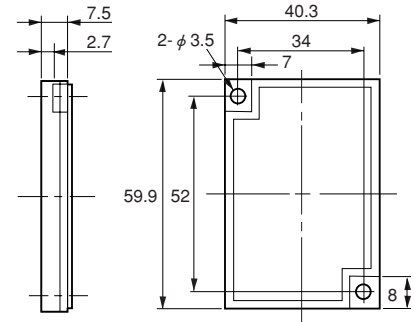
CAD

GKS-B1  
(SUS製)

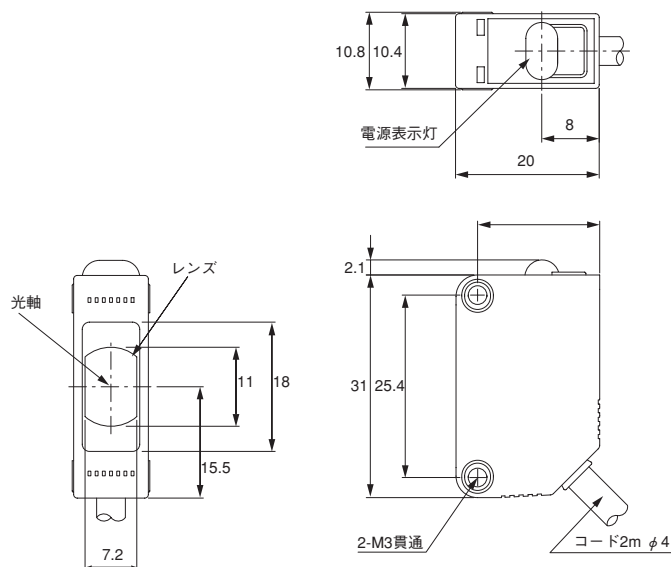
## リフレクタ

CAD

K-10



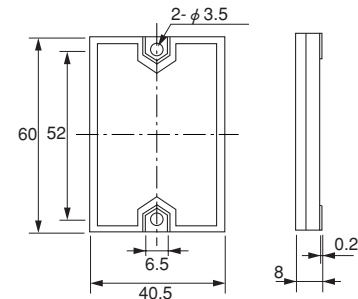
- ・透過形の投光器



## リフレクタ

CAD

K-7

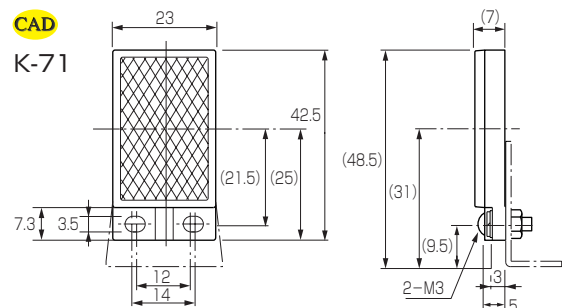


(有効反射面: 56×32mm  
取付方法: ねじ止め、M3ねじ使用 (接着も可)  
保護構造: IP67)

## リフレクタ

CAD

K-71



(有効反射面: 32×19mm  
取付方法: 取付金具付属、M3ねじ使用 (接着も可))