

GAシリーズ

偏光リフレクタ形
拡散反射形



- ボタンを押すだけのシンプル操作
感度調整もライトオン/ダークオン切換えも、大きなボタン1つで行えます。
- ワークなしで感度設定が可能
狭い場所やワークの停止が難しい落下物など、ワークを置かずに感度設定が簡単に行えます。
- インバータ光対策回路を搭載
インバータ式蛍光灯下での誤作動を防止。
- 水洗いが可能な保護構造IP67
水のかかる現場や湿気の多い現場でも安心してお使いいただけます。

種類/価格

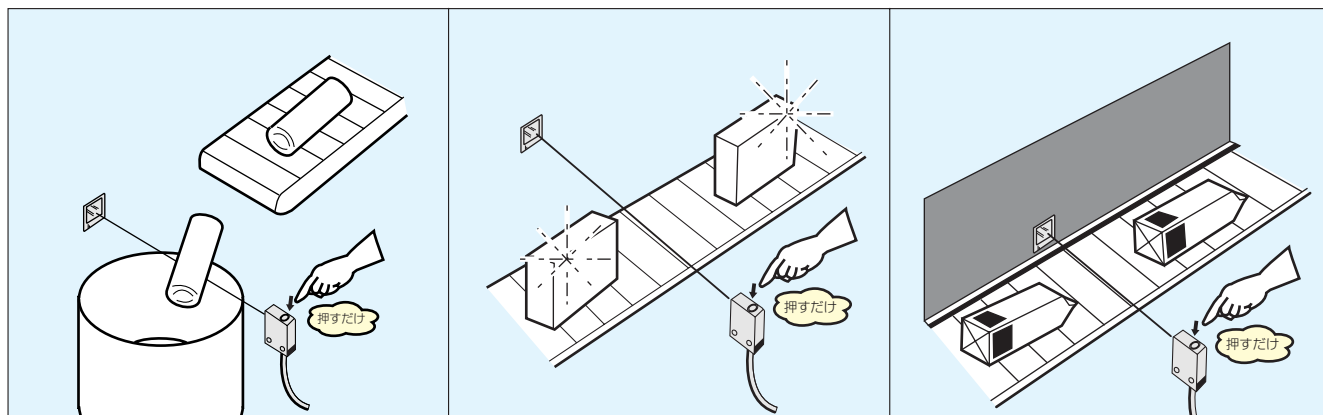
検出方式	検出距離	形 式		動作モード	出力モード	価格(¥)
		NPNタイプ	PNPタイプ			
偏光リフレクタ形	0.1~3m	GA-M3R	GA-M3RPN	ライトオン ダークオン (ティーチング設定)	オープン コレクタ	9,800
拡散反射形	500mm	GA-S05R	GA-S05RPN			9,800

オプション

種 類	形 式	内 容	価格(¥)
偏光リフレクタ	K-7	・外形60×40mm・検出距離:0.1~3m	360
	K-71	・外形35×23mm・検出距離:0.1~1.8m	360
取 付 金 具	GA-B1	縦方向取付金具	300
	GA-B2	横方向取付金具	500
保 護 カ バ ー	G-MSB1	取付金具兼用の堅牢な保護カバーです。 P.213をご覧ください。	1,200
	G-MTB1		1,000
	G-K7B		1,500

偏光リフレクタ及び取付金具はセンサ本体に付属しておりません。検出条件や取付方法に合わせて別途ご購入ください。

応用図例



定格／性能／仕様

形 式	NPN タイプ	GA-M3R	GA-S05R
	PNP タイプ	GA-M3RPN	GA-S05RPN
検 出 方 式		偏光リフレクタ形	拡散反射形
検 出 距 離		0.1~3m (K-7リフレクタ使用時)	500mm (200×200mm白画紙)
操 作 電 源		DC12~24V±10% リップル10%以下	
消 費 電 流	NPN タイプ	30mA以下	
	PNP タイプ	30mA以下	
出 力 電 流 制 御 出 力 モ ー ド	NPN タイプ	オープンコレクタ出力 定格：シンク電流100mA (DC30V) 以下 残留電圧1V以下	
	PNP タイプ	オープンコレクタ出力 定格：ソース電流100mA (DC30V) 以下 残留電圧1V以下 ※	
	NPN タイプ	オープンコレクタ出力 定格：シンク電流50mA (DC30V) 以下 残留電圧1V以下	
	PNP タイプ	オープンコレクタ出力 定格：ソース電流50mA (DC30V) 以下 残留電圧1V以下 ※	
動 作 モ ー ド		ライトオン／ダークオン切換	
応 答 時 間		1ms以下	
投 光 用 光 源		赤色LED (700nm)	赤色LED (644nm)
表 示 灯		動作表示灯：橙色LED 安定表示灯：緑色LED	
設 定 ボ タ ン		感度設定用、ライトオン／ダークオン切り換え用兼用	
シ ョ ー ト 保 護		装備	
材 質		ケース：ポリアリレート	ケース：ポリカーボネイト
		レンズ部：アクリル	レンズ部：アクリル
接 続 方 式		コード引出し式 (外径φ4.2) 0.2mm ² ×4芯 2m	
質 量		本体：約60g	
付 属 品		取扱説明書、説明シール (㊟リフレクタ、取付金具は別売)	

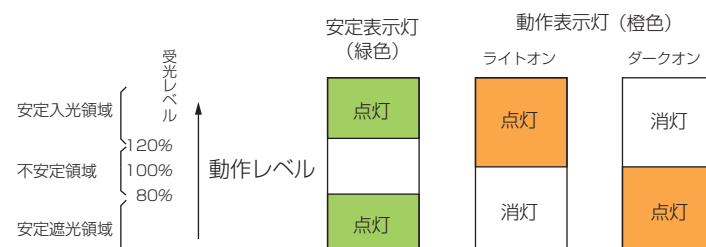
※GA-M3RPNの残留電圧は2V以下です。

環境性能

使用周囲照度	5,000lx以下
使用周囲温度	-25~+55℃ (氷結しないこと)
使用周囲湿度	35~85%RH (結露しないこと)
保護構造	IP67
耐 振 動	10Hz~55Hz 複振幅1.5mm X、Y、Z方向 各2時間
耐 衝 撃	500m/s ² X、Y、Z方向 各3回
耐 電 圧	AC1000V 1分間
網 縁 抵 抗	DC500Vメガ 20MΩ以上

表示灯

下図は、動作表示灯と安定表示灯のレベルに対する点灯状態を示しています。センサは、安定動作領域で動作するように設定してください。



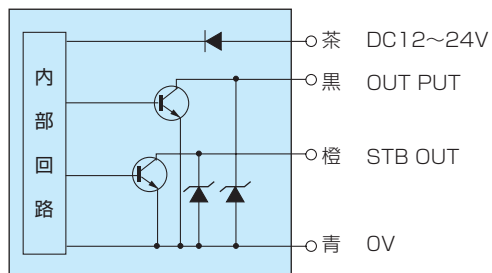
STB出力

入光時または遮光時の受光レベルが安定領域に達しない不安定検出が7回連続しますと、STB出力が出ます。

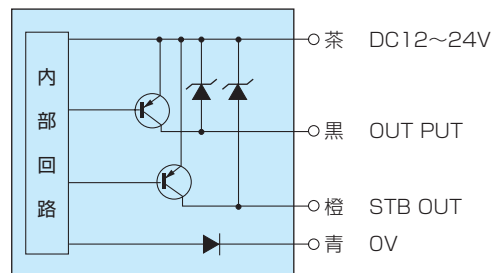
GA

■ 入出力回路と接続

NPN出力タイプ

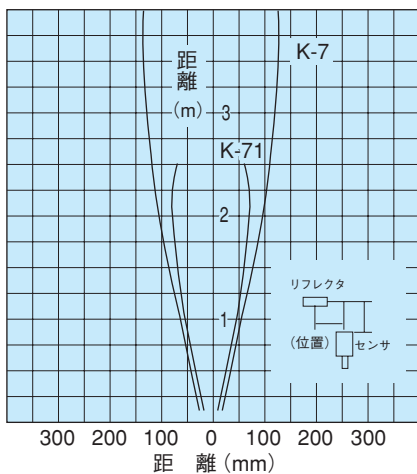
GA-M3R
GA-S05R

PNP出力タイプ

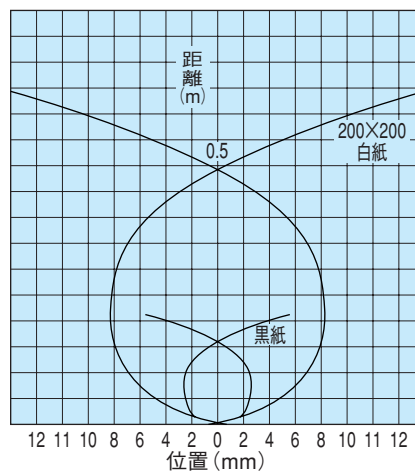
GA-M3RPN
GA-S05RPN

■ 特性 (代表例)

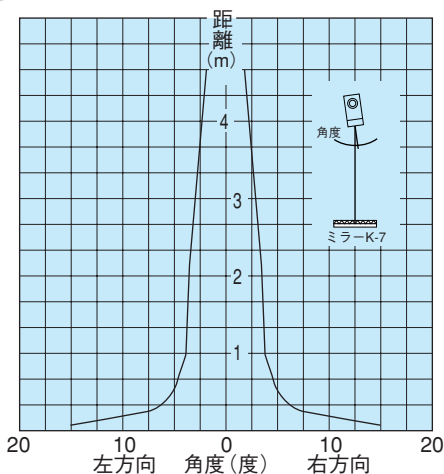
● 指向特性

GA-M3R
GA-M3RPN

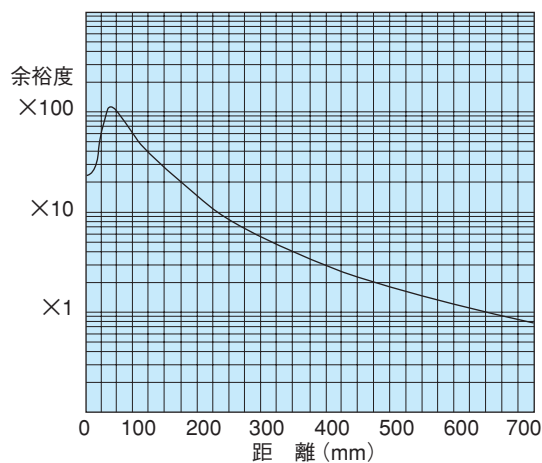
● 動作領域特性

GA-S05R
GA-S05RPN

● 動作角特性

GA-M3R
GA-M3RPN

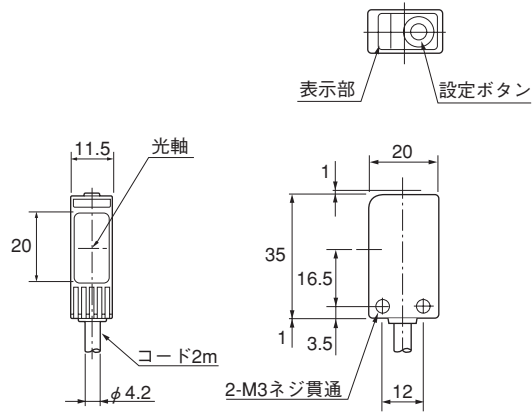
● 距離-出力特性

GA-S05R
GA-S05RPN

外形寸法図 (単位: mm)

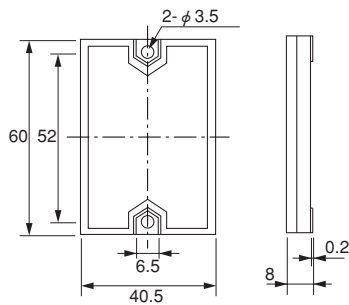
センサ本体
GA-M3R
GA-M3RPN
GA-S05R
GA-S05RPN

CAD



偏光リフレクタ
K-7

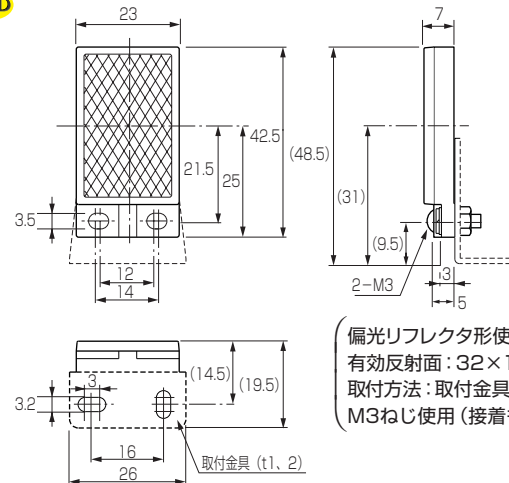
CAD



(偏光リフレクタ形使用可
有効反射面: 56×36mm
取付方法: ねじ止め、M3ねじ使用 (接着も可)
保護構造: IP67)

偏光リフレクタ
K-71

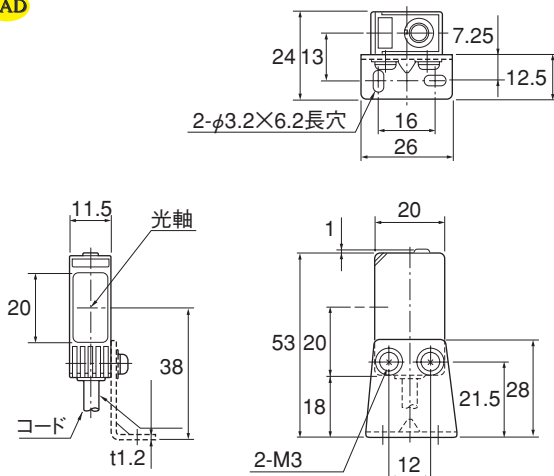
CAD



(偏光リフレクタ形使用可
有効反射面: 32×19mm
取付方法: 取付金具付属
(M3ねじ使用 (接着も可)))

別売取付金具 (GA-B1) 装着時

CAD



別売取付金具 (GA-B2) 装着時

CAD

